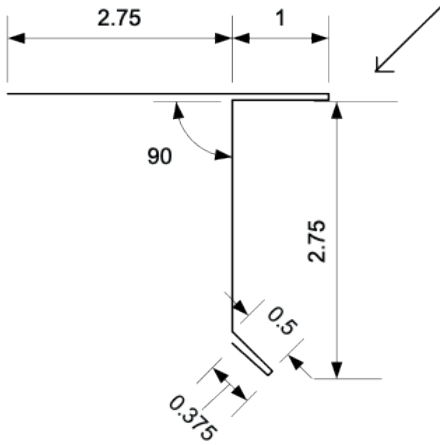
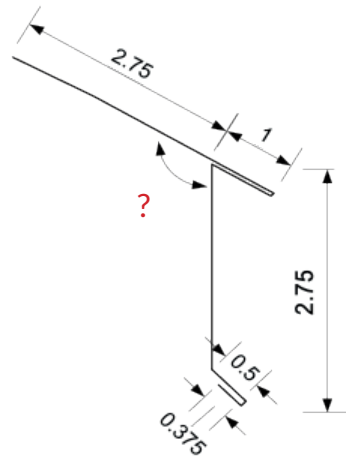




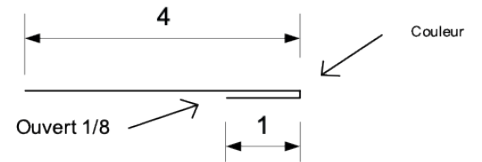
A Bordure côté



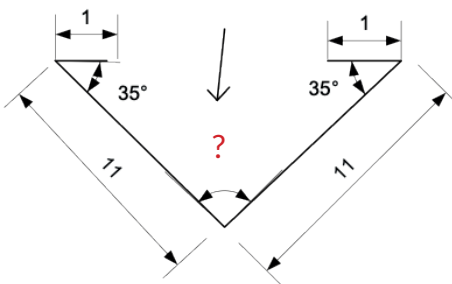
B Bordure bas avec pente



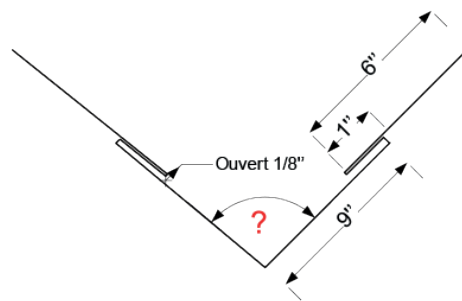
C Cache bordure



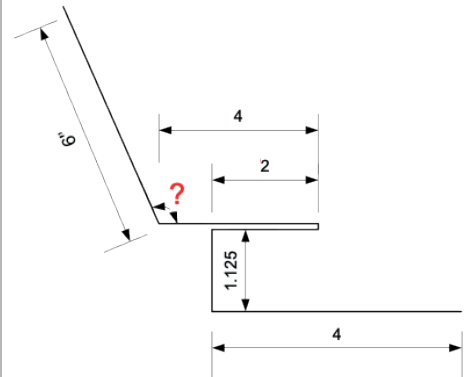
D Vallée (noue)



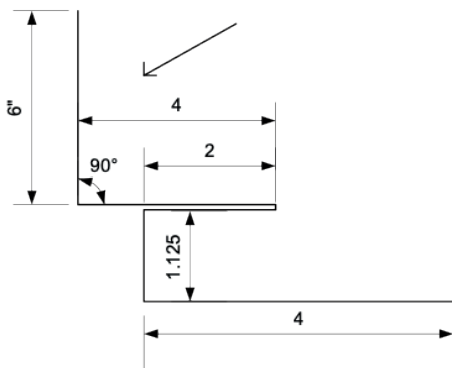
E Vallée (noue) modèle 2



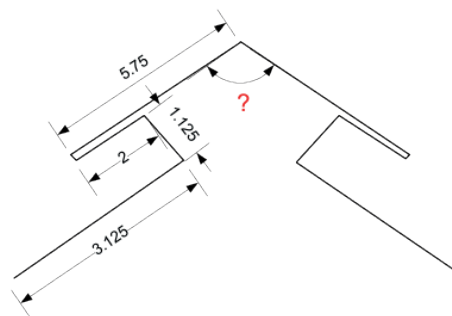
F Mur toit ouvert



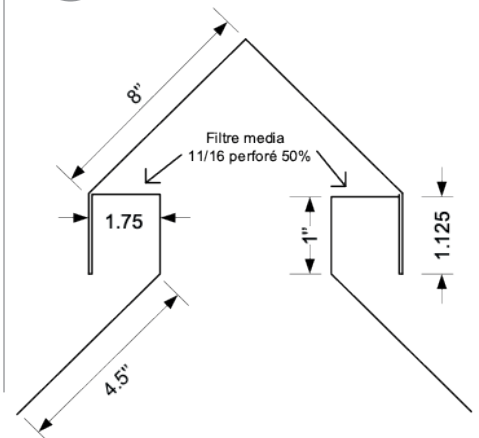
G Mur toit 90



H Faîtière non-ventilée

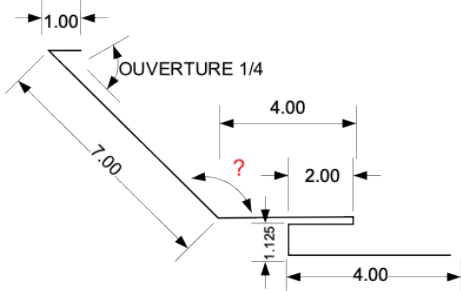


I Faîtière ventilée

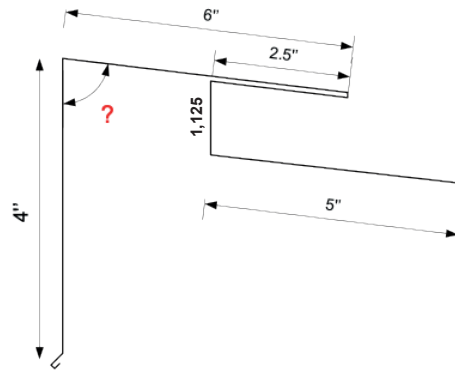




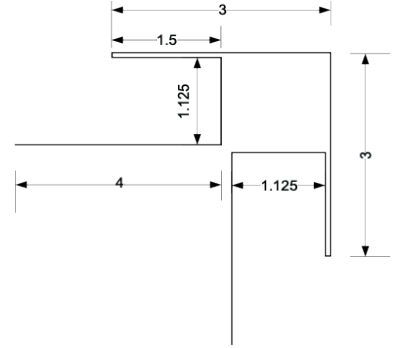
J Transition



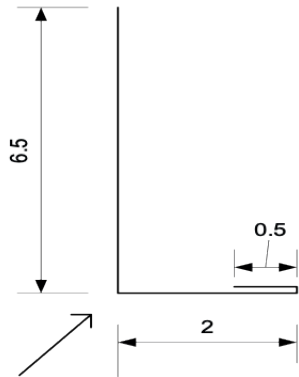
K Faîtière pente



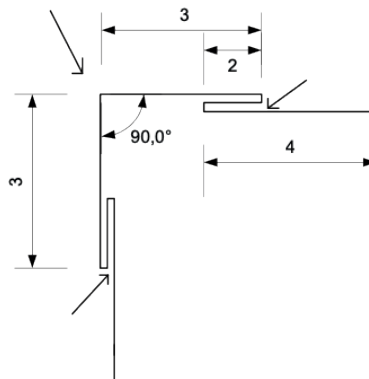
L Coin extérieur



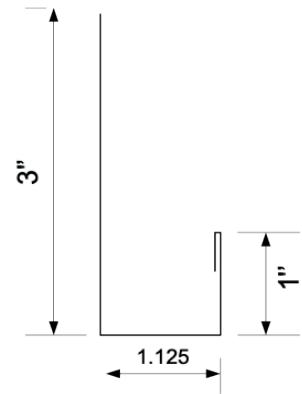
M Fascia



N Coin «S»



O «J»



P Pancake 1" rondelle plastique

